

***PARTNER***

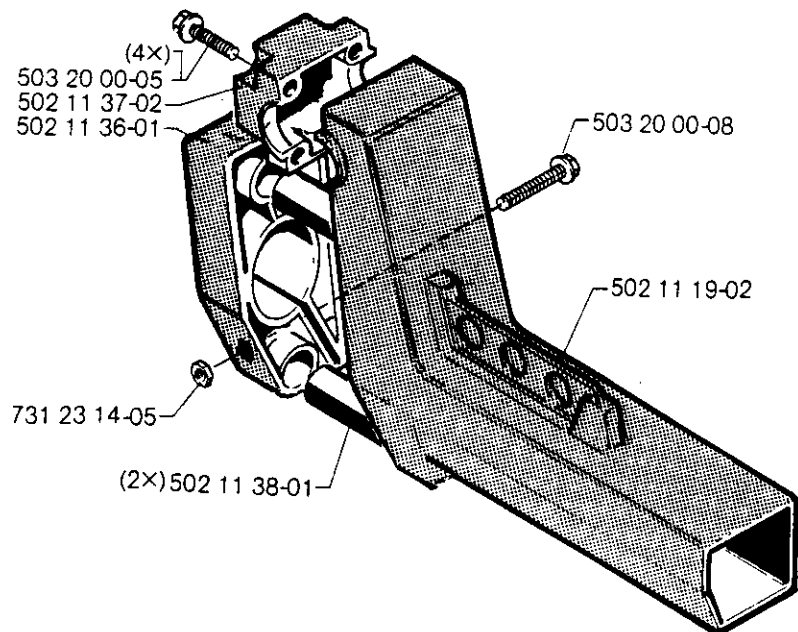
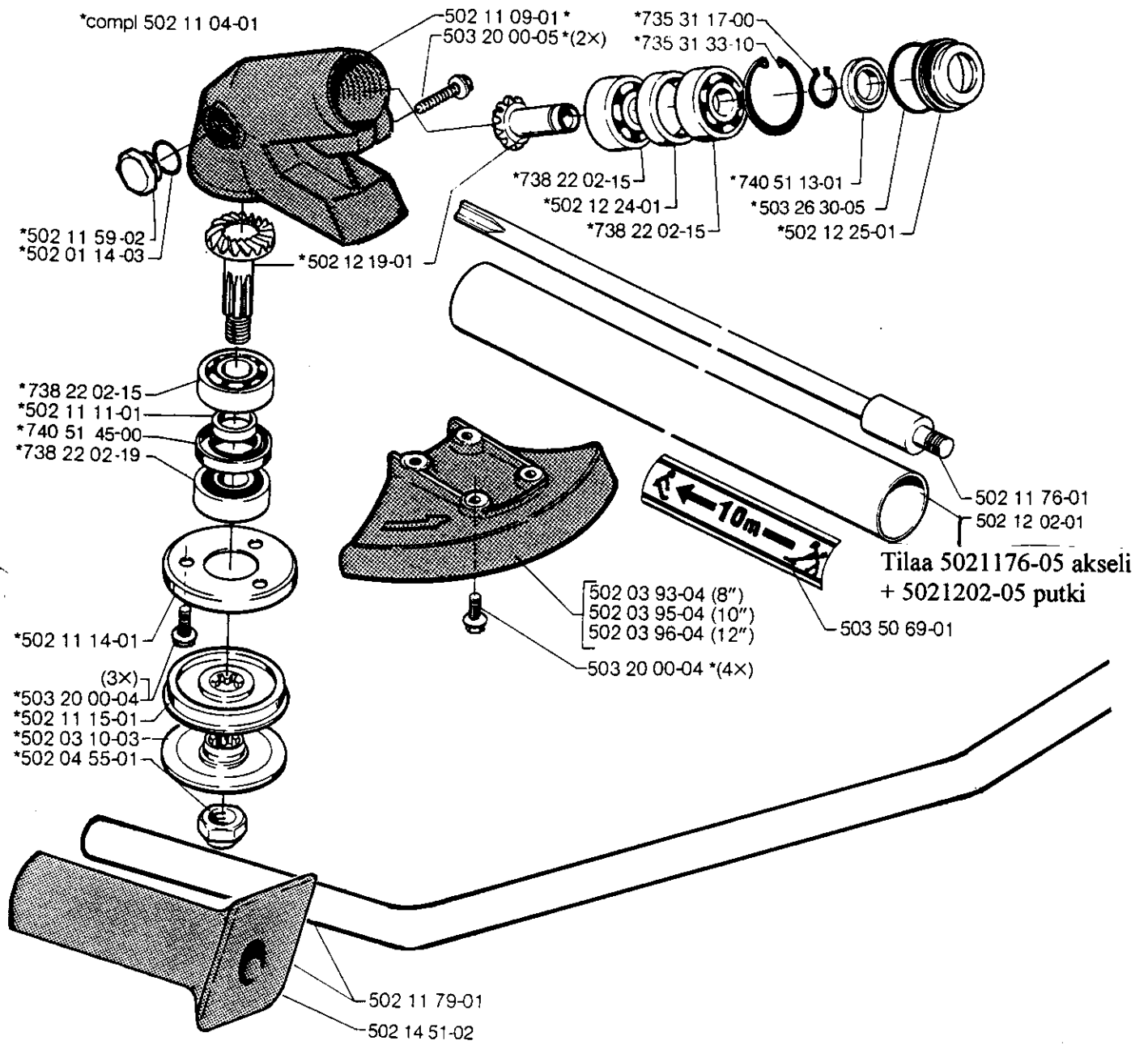
***B 380***

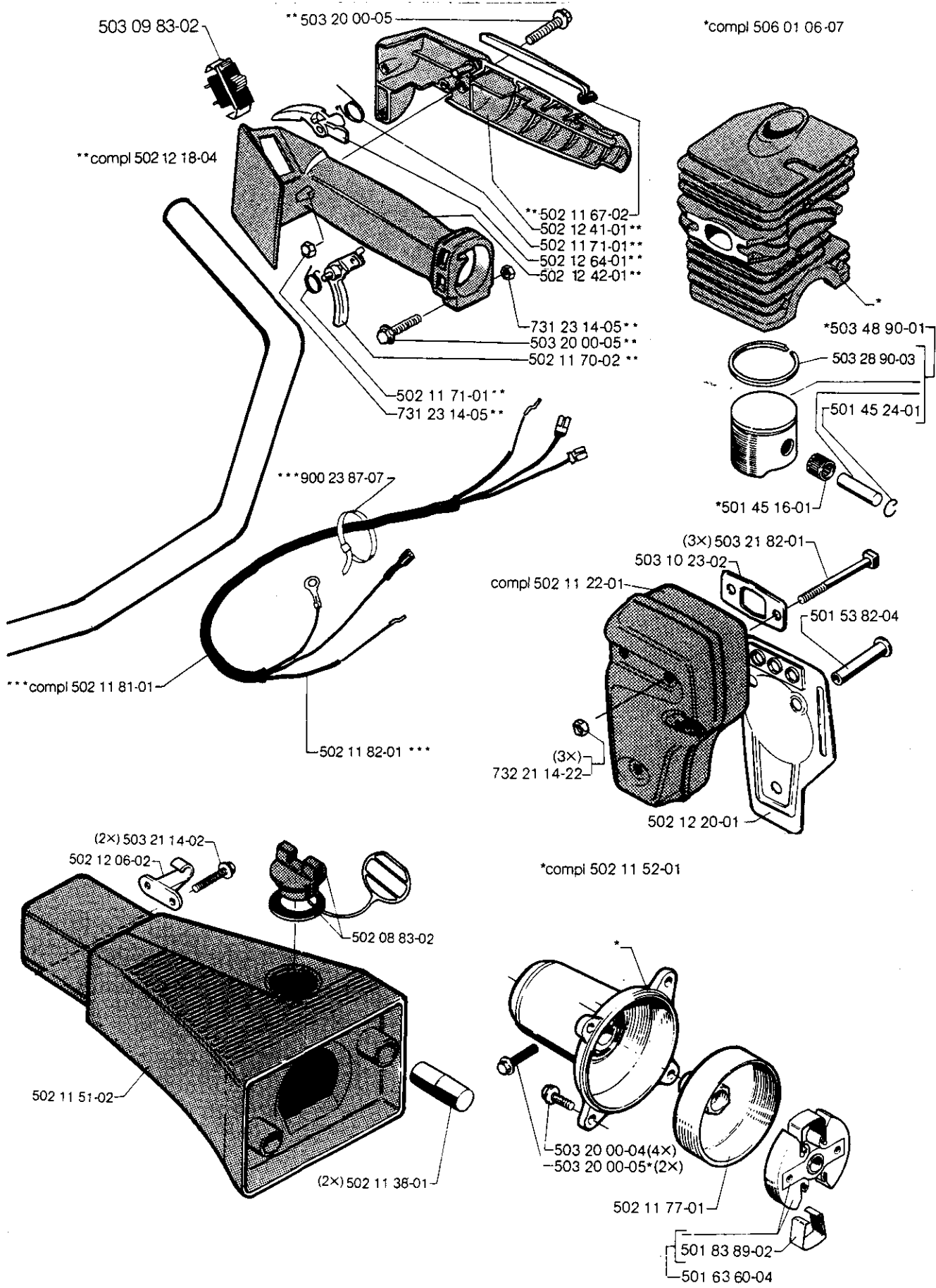
***1990***

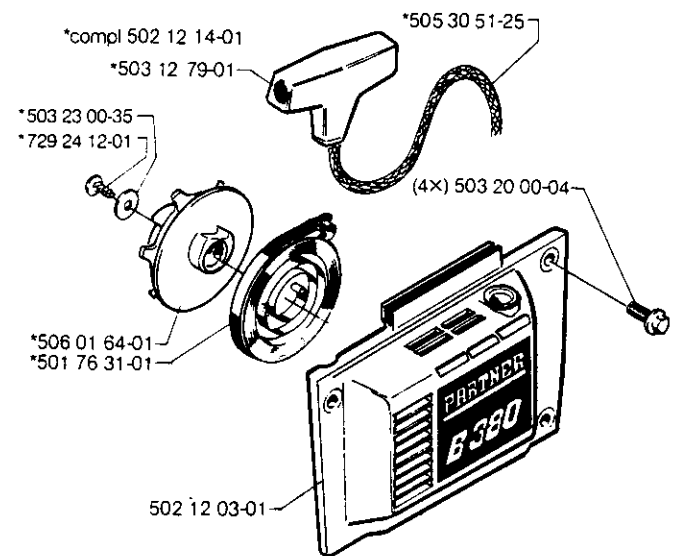
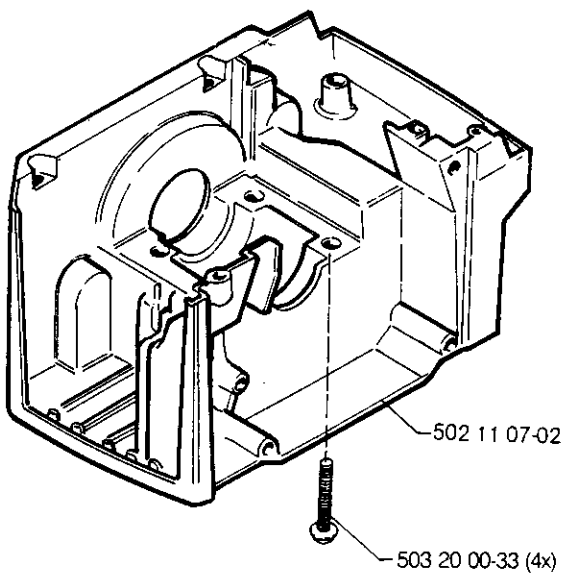
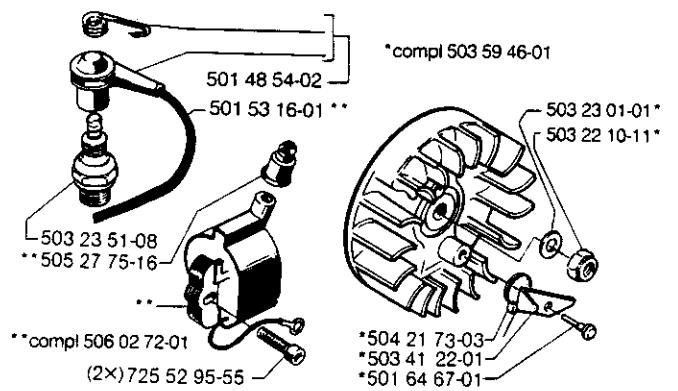
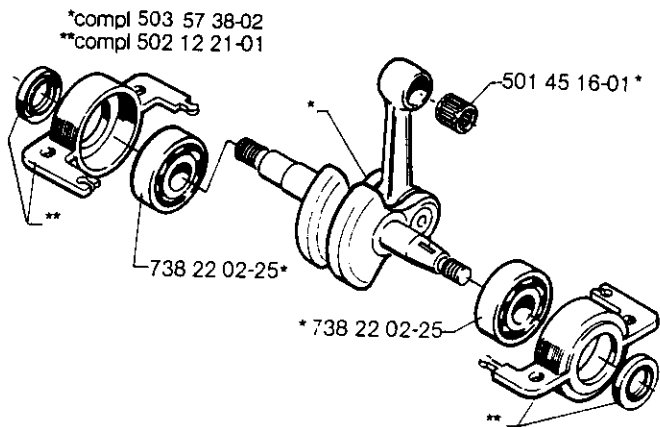
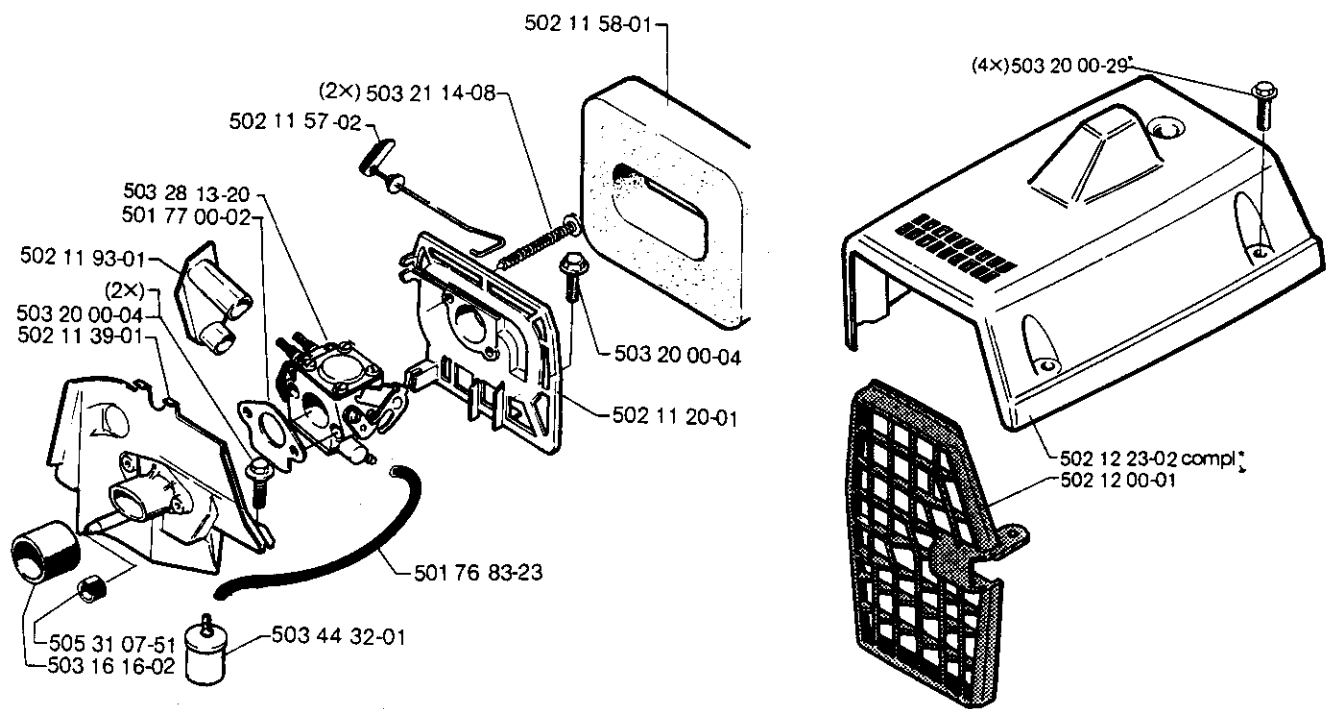


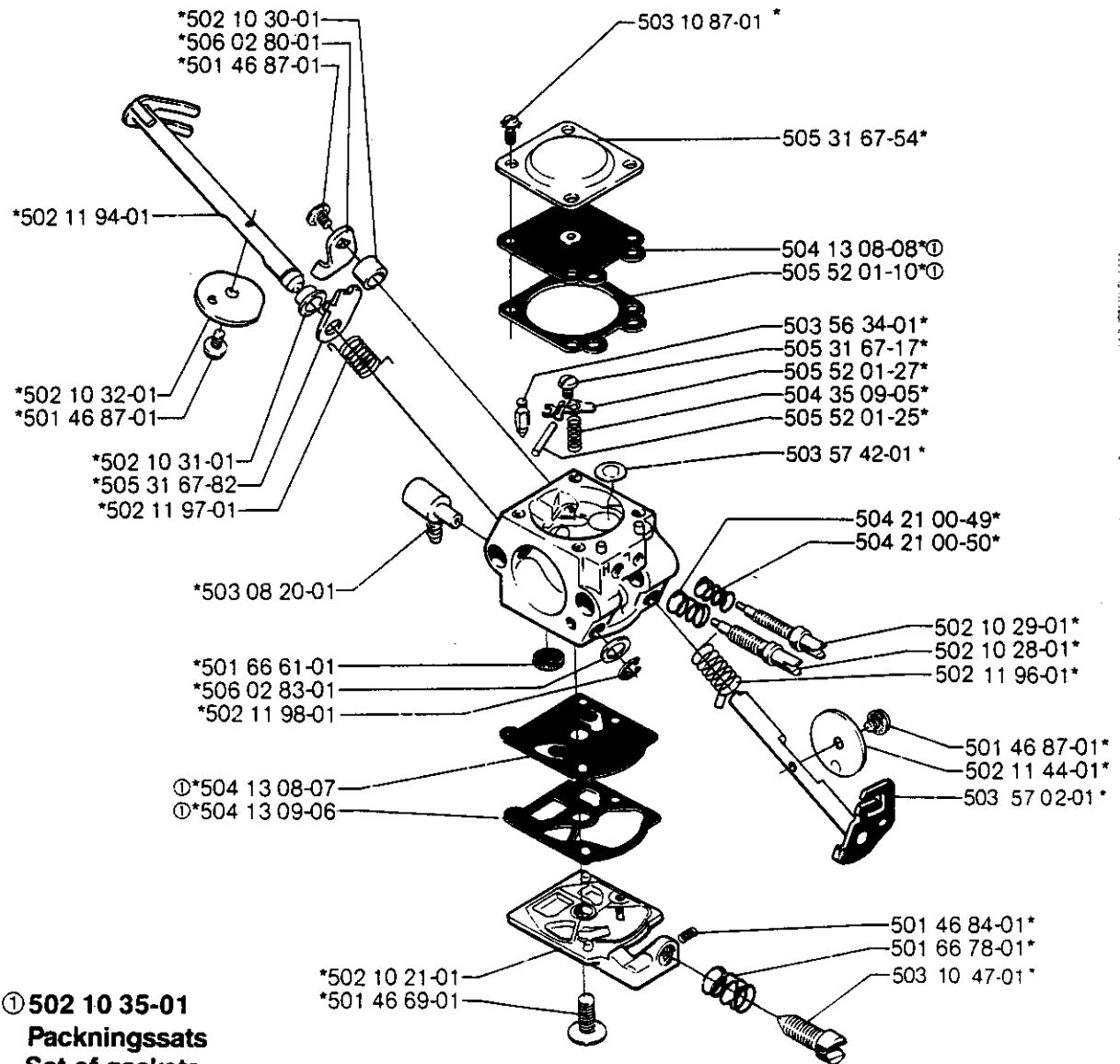
Ref.nr. Ref.-No. Teil-Nr. N° de réf. N° ref.	Ruta Square Viereck Carreau Cuadro	Anm. Remark Vermerk Notes Notes Observ.	Ref.nr. Ref.-No. Teil-Nr. N° de réf. N° ref.	Ruta Square Viereck Carreau Cuadro	Anm. Remark Vermerk Notes Notes Observ.	Ref.nr. Ref.-No. Teil-Nr. N° de réf. N° ref.	Ruta Square Viereck Carreau Cuadro	Anm. Remark Vermerk Notes Notes Observ.
501 45 16-01	B,F		502 11 57-02	C		503 28 13-20	C,N	
501 45 24-01	B		502 11 58-01	C		503 28 90-03	B	
501 46 69-01	N		502 11 59-02	A		503 41 22-01	G	
501 46 84-01	N		502 11 67-02	A		503 44 32-01	C	
501 46 87-01	N		502 11 70-02	A		503 48 90-01	B	
501 48 54-02	G		502 11 71-01	A		503 50 69-01	A	
501 53 16-01	G		502 11 76-01	A		503 56 34-01	N	
501 53 82-04	E		502 11 77-01	K		503 57 02-01	N	
501 60 02-02	O		502 11 79-01	A		503 57 38-02	F	
501 63 60-04	K		502 11 81-01	A		503 57 42-01	N	
501 64 67-01	G		502 11 82-01	A		503 59 46-01	G	
501 66 61-01	N		502 11 93-01	C		504 13 08-07	N	
501 66 78-01	N		502 11 94-01	N		504 13 08-08	N	
501 76 31-01	M		502 11 96-01	N		504 13 09-06	N	
501 76 83-23	C		502 11 97-01	N		504 21 00-49	N	
501 77 00-02	C		502 11 98-01	N		504 21 00-50	N	
501 83 89-02	K		502 12 00-01	D		504 21 73-03	G	
502 01 14-03	A		502 12 02-01	A		504 35 09-05	N	
502 02 27-01	O		502 12 03-01	M		505 27 75-16	G	
502 02 29-02	O		502 12 06-02	J		505 30 51-25	M	
502 02 30-02	O		502 12 14-01	M		505 31 07-51	C	
502 02 61-02	O		502 12 18-04	A		505 31 67-17	N	
502 03 10-03	A		502 12 19-01	A		505 31 67-54	N	
502 03 55-03	O		502 12 20-01	E		505 31 67-82	N	
502 03 64-01	O		502 12 21-01	F		505 52 01-10	N	
502 03 93-04	A		502 12 23-02	D		505 52 01-25	N	
502 03 95-04	A		502 12 24-01	A		505 52 01-27	N	
502 03 96-04	A		502 12 25-01	A		506 01 06-07	B	
502 04 55-01	A		502 12 32-02	O		506 01 64-01	M	
502 08 83-02	J		502 12 36-02	O		506 02 72-01	G	
502 10 21-01	N		502 12 41-01	A		506 02 80-01	N	
502 10 28-01	N		502 12 42-01	A		506 02 83-01	N	
502 10 29-01	N		502 12 58-01	O		721 68 01-51	O	
502 10 30-01	N		502 12 64-01	A		725 52 95-55	G	
502 10 31-01	N		502 14 51-02	A		729 24 12-01	M	
502 10 32-01	N		503 08 20-01	N		731 23 14-05	A,H	
502 10 35-01	N		503 09 83-02	A		732 21 14-22	E	
502 11 03-01	O		503 10 23-02	E		735 31 09-20	O	
502 11 04-01	A		503 10 47-01	N		735 31 17-00	A	
502 11 07-02	L		503 10 87-01	N		735 31 33-10	A	
502 11 09-01	A		503 12 79-01	M		738 22 02-15	A	
502 11 11-01	A		503 16 16-02	C		738 22 02-19	A	
502 11 14-01	A		503 20 00-04	A,C,K,M		738 22 02-25	F	
502 11 15-01	A		503 20 00-05	A,H,K		740 51 13-01	A	
502 11 18-02	H		503 20 00-08	H		740 51 45-00	A	
502 11 20-01	C		503 20 00-29	D		900 23 87-07	A	
502 11 22-01	E		503 20 00-33	L				
502 11 36-01	H		503 21 14-02	J				
502 11 37-02	H		503 21 14-08	C				
502 11 38-01	H,J		503 21 82-01	E				
502 11 39-01	CN		503 22 10-11	G				
502 11 44-01	N		503 23 00-35	M				
502 11 46-01	O		503 23 01-01	G				
502 11 51-02	J		503 23 51-08	G				
502 11 52-01	K		503 26 30-05	A				

(N) Ny detalj  
 New part  
 Neues Teil  
 Nouvelle piece  
 Nueva pieza



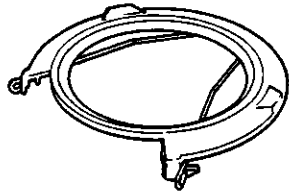






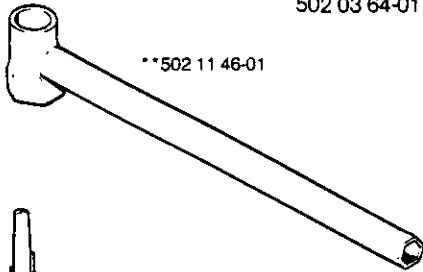
ⓐ 502 10 35-01  
Packningssats  
Set of gaskets  
Dichtungssatz  
Jeu de joints  
Juego de Juntas

**Tillbehör**  
**Accessories**  
**Zubehöre**  
**Accessoires**  
**Acessorios**

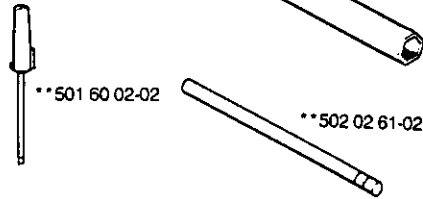
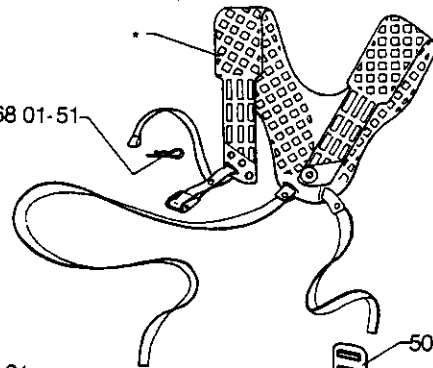


502 03 55-03 8"-10"  
 502 03 64-01 12"

\*721 68 01-51



\*\*502 11 46-01



\*\*501 60 02-02

\*\*502 02 61-02

\*502 02 27-01

\*502 02 30-02

502 02 29-02\*  
 735 31 09-20\*

502 12 32-02\*

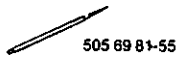
502 12 58-01\*

\*\*compl 502 11 03-01

\*compl 502 12 36-02



200 mm	
502 04 13-04	502 03 93-04
225 mm	
502 01 95-03	502 03 94-04



505 69 81-55



501 58 02-01



502 06 84-01

255 mm		502 15 70-01	Trimmy	
501 91 05-03	502 03 95-04		508 01 02-02	502 10 47-02
		502 13 93-01		15 m
			502 17 58-02	502 03 95-04
300 mm				87 m
			501 95 40-01	
502 17 56-02	502 03 96-04			501 97 01-01
			501 91 28-03	